



Торговый Дом «ЛАЗ»

КЛАПАН ОБРАТНЫЙ МЕЖФЛАНЦЕВЫЙ ЧУГУННЫЙ

Dn32÷600 Pn 1.6 МПа

ТЕХНИЧЕСКОЕ ОПИСАНИЕ

ПАСПОРТ



Архангельск (8182)63-90-72
Астана +7(7172)727-132
Белгород (4722)40-23-64
Брянск (4832)59-03-52
Владивосток (423)249-28-31
Волгоград (844)278-03-48
Вологда (8172)26-41-59
Воронеж (473)204-51-73
Екатеринбург (343)384-55-89
Иваново (4932)77-34-06
Ижевск (3412)26-03-58
Казань (843)206-01-48

Калининград (4012)72-03-81
Калуга (4842)92-23-67
Кемерово (3842)65-04-62
Киров (8332)68-02-04
Краснодар (861)203-40-90
Красноярск (391)204-63-61
Курск (4712)77-13-04
Липецк (4742)52-20-81
Магнитогорск (3519)55-03-13
Москва (495)268-04-70
Мурманск (8152)59-64-93
Набережные Челны (8552)20-53-41

Нижний Новгород (831)429-08-12
Новокузнецк (3843)20-46-81
Новосибирск (383)227-86-73
Орел (4862)44-53-42
Оренбург (3532)37-68-04
Пенза (8412)22-31-16
Пермь (342)205-81-47
Ростов-на-Дону (863)308-18-15
Рязань (4912)46-61-64
Самара (846)206-03-16
Санкт-Петербург (812)309-46-40
Саратов (845)249-38-78

Смоленск (4812)29-41-54
Сочи (862)225-72-31
Ставрополь (8652)20-65-13
Тверь (4822)63-31-35
Томск (3822)98-41-53
Тула (4872)74-02-29
Тюмень (3452)66-21-18
Ульяновск (8422)24-23-59
Уфа (347)229-48-12
Челябинск (351)202-03-61
Череповец (8202)49-02-64
Ярославль (4852)69-52-93

Единый адрес для всех регионов: mza@nt-rt.ru || www.laz.nt-rt.ru

Настоящее техническое описание предназначено для ознакомления обслуживающего персонала с устройством, работой и основными техническими данными обратного клапана, а также служит руководством по хранению, монтажу, эксплуатации и технике безопасности при проведении монтажных, эксплуатационных и регламентных работ.

К обслуживанию обратного

клапана допускаются лица, изучившие устройства, его узлы, правила техники безопасности и требования настоящего технического описания.

Предприятие – изготовитель может вносить изменения в конструкцию с целью ее улучшения и усовершенствования, при этом незначительные изменения могут быть не отражены в данном техническом описании.

1. НАЗНАЧЕНИЕ

Клапан обратный двухстворчатый межфланцевый, предназначен для предотвращения обратного потока рабочей среды в трубопроводах.

Установка обратного клапана допускается на горизонтальных и вертикальных участках

трубопровода.

Используются в системах тепло и водоснабжения, пищевой, химической и других областях промышленности. Климатическое исполнение «У» по ТУ 3714-007-82556046-2007.

2. КОНСТРУКЦИЯ

Обратный клапан представляет собой устройство состоящее из двух полукруглых подпружиненных пластин перемещающихся в корпусе в виде кольца, конструкция выполнена, таким образом, что при обратном потоке рабочей среды в трубопроводе, происходит срабатывание клапана, при этом перекрывается проходное сечения трубопровода.

Корпус изготовлен из чугуна и имеет эпоксидное покрытие как снаружи, так и внутри. Уплотнительные кольца, обеспечивающие герметичное запираение пластин клапана при срабатывании, выполняются из

материала ЭПДМ, обеспечивающего работу клапана при заданных температурах среды.

Обратный клапан монтируется между фланцами трубопровода (рис. 2), через уплотнительные прокладки.

Пластины изготовлены из ковкого чугуна с защитным покрытием, смонтированы на центральной оси, под действием пружины прижаты к корпусу клапана. Ось клапана и пружина изготовлены из нержавеющей стали.

Конструкция и материалы обратного клапана обеспечивают его нормальную работу в системах до Pn 16.

3. ОСНОВНЫЕ ТЕХНИЧЕСКИЕ ДАННЫЕ

Материал основных деталей		
№ п/п	Наименование детали	Материал
1	Корпус	Чугун
2	Пластины	Чугун с защитным покрытием
3	Пружина	Нержавеющая сталь
4	Ось шарнира	Нержавеющая сталь
5	Фиксатор оси шарнира	Сталь
6	Уплотнитель	ЭПДМ/Нитрил

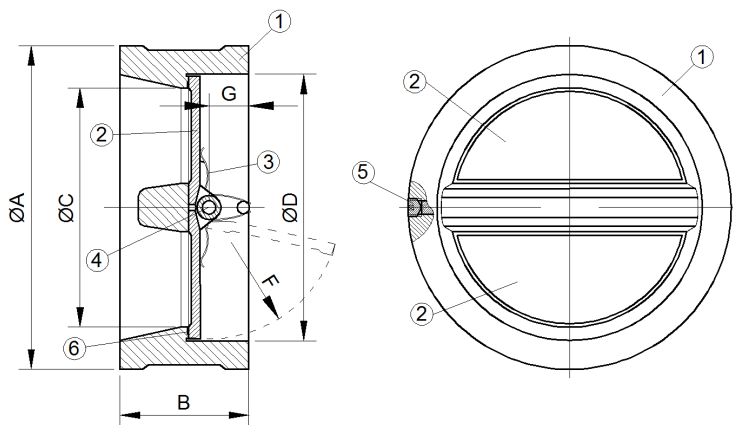


Рис.1 Конструкция и размеры обратного клапана

Dn, мм	A, мм	B, мм	C, мм	D, мм	F, мм	G, мм
32(40)	78	43	36	57	27	19
50	108	43	58	65	33	22
65	125	46	60	83	36	25
80	143	64	71	94	41	26
100	160	65	85	120	52	33
125	190	75	113	145		
150	219	75	128	161	70	35
200	257	89	192	170	79	36
250	330	89	215	260	126	48
300	380	114	250	310	153	49
400	485	140	375	410	172	51
500	590	152	400	515	218	53
600	695	178	445	630	241	55

Рабочая температура обратного клапана t_{max} , 130

4. МОНТАЖ И ЭКСПЛУАТАЦИЯ

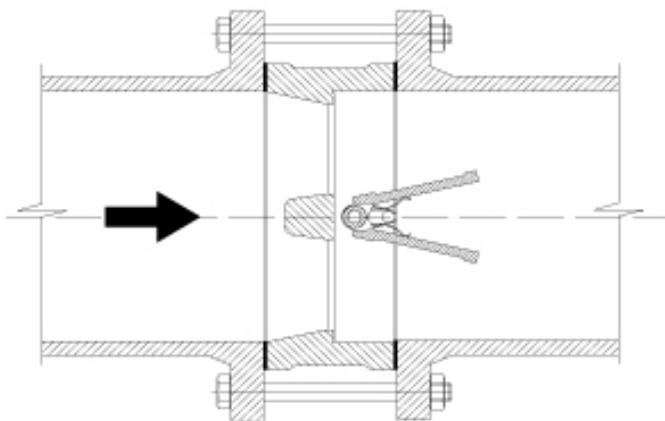


Рис.2 Монтажная схема

К монтажу, эксплуатации и обслуживанию обратных клапанов допускается персонал, прошедший соответствующее обучение по устройству клапанов, правилам техники безопасности, требованиям настоящего технического описания, и имеющий навыки работы с запорной арматурой.

Монтаж клапана на трубопроводе следует производить согласно монтажной схеме (рис.2), между двумя фланцами воротниковыми по ГОСТ 12821-80.

Перед началом монтажа важно убедиться, что внутренний диаметр фланцев соответствует номинальному диаметру обратного клапана.

Фланцы должны располагаться плоскопараллельно по отношению друг к другу на расстоянии, обеспечивающем свободное (без лишних усилий) размещение между ними клапана, с учетом уплотнительных прокладок между фланцами трубопровода и

корпусом обратного клапана.

Отцентрируйте обратный клапан и слегка закрутите болты (шпильки), но не затягивайте их.

После проверки соосности клапана трубопроводу, затяните болты (шпильки). Фланцевые соединения следует затягивать равномерно в три или даже четыре прохода, последовательно, «крест-накрест».

Для обеспечения безопасной работы клапана категорически запрещается использование и эксплуатацию клапана в системах, рабочие параметры которых превышают указанные в паспорте.

Для своевременного выявления и устранения неисправностей необходимо периодически проводить регламентные работы. Работы производятся в соответствии с правилами и нормами, принятыми на предприятии, эксплуатирующем обратные клапаны.

5. УСЛОВИЯ ТРАНСПОРТИРОВКИ И ХРАНЕНИЯ

Изделие можно транспортировать без упаковки в товарных ящиках, а также без установки на транспортные щиты. При этом установка изделия на

транспортные средства должна исключать возможность ударов их друг о друга.

Обратные клапаны должны храниться в складских помещениях или под навесом, защищающих их от загрязнения, прямых солнечных лучей и атмосферных осадков, обеспечивающих сохранность Упаковки, исправность в

ВНИМАНИЕ!



Нарушения целостности покрытия при транспортировке в местах контакта с упаковкой, а также возникшие при выполнении погрузочно-

течение гарантийного срока.

При длительном хранении затвора необходимо периодически (не реже 2-х раз в год) осмотреть, удалить наружную грязь и ржавчину, при необходимости обработать уплотнение силиконовой смазкой - спреем. **разгрузочных работ и монтаже изделия в трубопровод, не являются браковочным признаком и подлежат восстановлению заказчиком после установки изделия в трубопровод.**

6. КОМПЛЕКТНОСТЬ

В комплект поставки входит:

- Обратный клапан или партия клапанов;
- Паспорт на затвор или на партию затворов.

7. СВЕДЕНИЯ О ПРИЕМКЕ

Предприятие – поставщик гарантирует работоспособность изделия при соблюдении потребителем условий эксплуатации, транспортирования и хранения в течение гарантийного срока хранения или гарантийного срока

эксплуатации.

Гарантийный срок эксплуатации 18 месяцев со дня ввода в эксплуатацию, но не более 24 месяцев со дня отгрузки потребителю.

Наименование параметра	Показатель
Проход условный Dп	
Давление номинальное Pн, кгс/см ²	
Количество, шт.	

По вопросам продажи и поддержки обращайтесь:

Архангельск (8182)63-90-72	Калининград (4012)72-03-81	Нижний Новгород (831)429-08-12	Смоленск (4812)29-41-54
Астана +7(7172)727-132	Калуга (4842)92-23-67	Новокузнецк (3843)20-46-81	Сочи (862)225-72-31
Белгород (4722)40-23-64	Кемерово (3842)65-04-62	Новосибирск (383)227-86-73	Ставрополь (8652)20-65-13
Брянск (4832)59-03-52	Киров (8332)68-02-04	Орел (4862)44-53-42	Тверь (4822)63-31-35
Владивосток (423)249-28-31	Краснодар (861)203-40-90	Оренбург (3532)37-68-04	Томск (3822)98-41-53
Волгоград (844)278-03-48	Красноярск (391)204-63-61	Пенза (8412)22-31-16	Тула (4872)74-02-29
Вологда (8172)26-41-59	Курск (4712)77-13-04	Пермь (342)205-81-47	Тюмень (3452)66-21-18
Воронеж (473)204-51-73	Липецк (4742)52-20-81	Ростов-на-Дону (863)308-18-15	Ульяновск (8422)24-23-59
Екатеринбург (343)384-55-89	Магнитогорск (3519)55-03-13	Рязань (4912)46-61-64	Уфа (347)229-48-12
Иваново (4932)77-34-06	Москва (495)268-04-70	Самара (846)206-03-16	Челябинск (351)202-03-61
Ижевск (3412)26-03-58	Мурманск (8152)59-64-93	Санкт-Петербург (812)309-46-40	Череповец (8202)49-02-64
Казань (843)206-01-48	Набережные Челны (8552)20-53-41	Саратов (845)249-38-78	Ярославль (4852)69-52-93

Единый адрес для всех регионов: mza@nt-rt.ru || www.laz.nt-rt.ru