



Торговый Дом «ЛАЗ»

ЗАДВИЖКА ЧУГУННАЯ ДВУХДИСКОВАЯ С ВЫДВИЖНЫМ ШПИНДЕЛЕМ

30ч6бр

Dn 50÷400 мм Pn 1.0 МПа

ТЕХНИЧЕСКОЕ ОПИСАНИЕ

ПАСПОРТ



Архангельск (8182)63-90-72
Астана +7(7172)727-132
Белгород (4722)40-23-64
Брянск (4832)59-03-52
Владивосток (423)249-28-31
Волгоград (844)278-03-48
Вологда (8172)26-41-59
Воронеж (473)204-51-73
Екатеринбург (343)384-55-89
Иваново (4932)77-34-06
Ижевск (3412)26-03-58
Казань (843)206-01-48

Калининград (4012)72-03-81
Калуга (4842)92-23-67
Кемерово (3842)65-04-62
Киров (8332)68-02-04
Краснодар (861)203-40-90
Красноярск (391)204-63-61
Курск (4712)77-13-04
Липецк (4742)52-20-81
Магнитогорск (3519)55-03-13
Москва (495)268-04-70
Мурманск (8152)59-64-93
Набережные Челны (8552)20-53-41

Нижний Новгород (831)429-08-12
Новокузнецк (3843)20-46-81
Новосибирск (383)227-86-73
Орел (4862)44-53-42
Оренбург (3532)37-68-04
Пенза (8412)22-31-16
Пермь (342)205-81-47
Ростов-на-Дону (863)308-18-15
Рязань (4912)46-61-64
Самара (846)206-03-16
Санкт-Петербург (812)309-46-40
Саратов (845)249-38-78

Смоленск (4812)29-41-54
Сочи (862)225-72-31
Ставрополь (8652)20-65-13
Тверь (4822)63-31-35
Томск (3822)98-41-53
Тула (4872)74-02-29
Тюмень (3452)66-21-18
Ульяновск (8422)24-23-59
Уфа (347)229-48-12
Челябинск (351)202-03-61
Череповец (8202)49-02-64
Ярославль (4852)69-52-93

Единый адрес для всех регионов: mza@nt-rt.ru || www.laz.nt-rt.ru

Настоящее техническое описание предназначено для ознакомления обслуживающего персонала с устройством, работой и основными техническими данными задвижек, а также служит руководством по хранению, монтажу, эксплуатации и технике безопасности при проведении монтажных, эксплуатационных и регламентных работ.

К обслуживанию задвижек допускаются лица, изучившие устройства задвижек, ее узлов, правила техники безопасности и требования настоящего технического описания.

При монтаже и эксплуатации электроприводов задвижек необходимо руководствоваться также эксплуатационной документацией электроприводов.

Предприятие – изготовитель задвижек может вносить изменения в конструкцию с целью ее улучшения и усовершенствования, при этом незначительные изменения могут быть не отражены в данном техническом описании.

1. НАЗНАЧЕНИЕ

Задвижка чугунная двухдисковая с выдвигаемым шпинделем предназначена для установки на трубопроводе, в качестве запорного устройства в системах тепло и водоснабжения.

Климатическое исполнение «У» по ТУ 3714-007-82556046-2007.

Рабочая среда: вода, пар при рабочем давлении до $P_n 1,0 \text{ Мпа}$ (10 кгс/см^2) и t° до 225°C см. таблицу 1.

2. КОНСТРУКЦИЯ ЗАДВИЖКИ

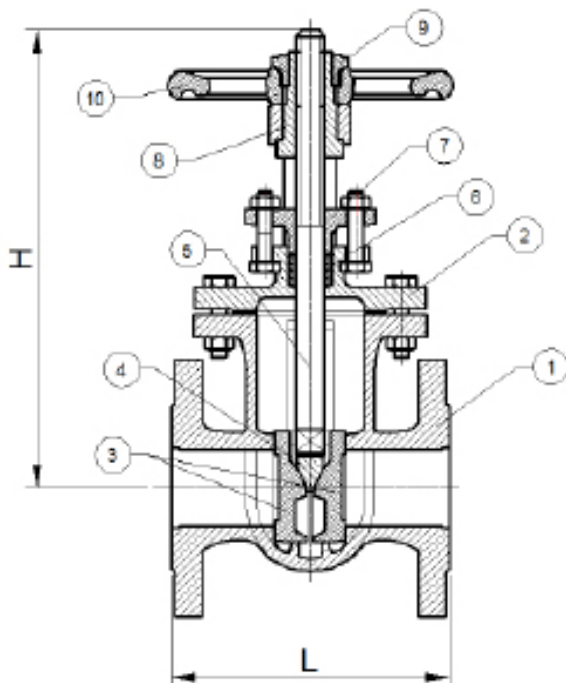


Рис.1 Конструкция задвижки

Материал основных деталей					
№ п/п	Наименование детали	Материал	№ п/п	Наименование детали	Материал
1	Корпус	Сч 18 ГОСТ 1412-85	6	Набивка уплотнительная	АП-31 ГОСТ 5152-84Е
2	Крышка	Сч 18 ГОСТ 1412-85	7	Крышка сальника	Сч 18 ГОСТ 1412-85
3	Диски	Сч 18 ГОСТ 1412-85	8	Резьбовая втулка	Сч 18 ГОСТ 1412-85
4	Клин	Сч 18 ГОСТ 1412-85	9	Гайка	Сч 18 ГОСТ 1412-85
5	Шпindelь	Сталь 45 ГОСТ 1050-88	10	Маховик	Сч 18 ГОСТ 1412-85

3. ОСНОВНЫЕ ТЕХНИЧЕСКИЕ ДАННЫЕ

Таблица 1

Наименование параметра	Показатель							
	50	80	100	150	200	250	300	400
Диаметр условного прохода Dп, мм	50	80	100	150	200	250	300	400
Масса, кг, не более	18	28,1	34,5	67,3	90	136	203	384
Габаритная высота Н, мм.	240	300	330	470	630	740	870	1280
Строительная длина L, мм. ГОСТ 3706-83	180	210	230	280	330	450	500	600
Условное давление Pн, Мпа (кгс/см ²)	1.0 (10)							
Температура рабочей среды °С	От минус 5°С до плюс 225 °С							
Максимально допустимый крутящий момент на шпindelе, Нм, не более	18	46	55	72	110	194	266	450

Эксплуатация задвижек предусматривается при температуре окружающей среды:

- от минус 40 до плюс 40°С в районах с умеренным климатом;

Задвижки рассчитаны для работы на средах: вода, пар.

Направление подачи рабочей среды – с любой стороны.

4. МОНТАЖ И ЭКСПЛУАТАЦИЯ

Эксплуатационные ограничения.

Задвижки необходимо использовать строго по назначению в соответствии с указаниями паспорта и настоящего руководства по эксплуатации.

Для обеспечения безопасной эксплуатации задвижек **не допускается**:

- использовать их при рабочих параметрах, значения которых превышают указанные в паспорте;
- производить работы по устранению дефектов всех видов при наличии давления рабочей среды в трубопроводе;
- эксплуатировать задвижки при наличии протечек транспортируемой среды в окружающую среду;



ЗАПРЕЩАЕТСЯ!!!

В процессе эксплуатации, пуско-наладочных и ремонтных работ, применение задвижек в качестве регулирующего и дросселирующего устройства

Рекомендуемое установочное положение задвижек – на горизонтальном трубопроводе маховиком вверх. Допускается установка задвижек с условным проходом DN ≤ 400 мм в наклонном положении.

Принцип действия задвижки.

Вращательное движение маховика передается резьбовой втулке и преобразуется в поступательное движение шпинделя, клина и дисков. Диски перемещаются в направляющих корпуса, открывая или закрывая проходное сечение задвижки. Уплотнение обеспечивается расклинивающим действием клина на диски, которые прижимаются к контактной поверхности корпуса.

Управление задвижкой.

- Управление задвижкой производится вручную.

Во время эксплуатации следует производить периодические осмотры и техническое освидетельствования в сроки, установленные правилами и нормами организации, эксплуатирующей трубопровод.

Проводимая среда (вода) не должна содержать твердых частиц и должна соответствовать СанПиН 2.1.4.1074 и СНиП 2.04.07.

При осмотрах проверить: общее состояние задвижки, состояние крепежных соединений, герметичность уплотнений выхода шпинделя и прокладок фланцевых соединений.

При техническом освидетельствовании, а также после ремонта задвижки подвергаются внутреннему осмотру и гидравлическому испытанию в соответствии с ГОСТ 5762-2002.

Все обнаруженные неисправности должны быть устранены. Возможные неисправности, их причины и способы их устранения указаны в табл. 2.

Таблица 2

Неисправность, внешнее проявление	Причина	Способ устранения
Нарушение герметичности прокладочных соединений, течь через стык	Недостаточно уплотнена прокладка. Ослабление затяжки винтов.	Затянуть винты
Нарушение герметичности (пропуск среды при закрытой задвижке) затвора	Износ или повреждение уплотнительных поверхностей	Разобрать задвижку, убедиться в целостности клина, притереть уплотнительные поверхности
	Попадание постороннего предмета между уплотнительными поверхностями	Выполнить несколько рабочих ходов задвижки (открыть, закрыть) или разобрать задвижку и извлечь посторонний предмет

Неисправность, внешнее проявление	Причина	Способ устранения
Неполное открытие или закрытие задвижки	Повреждение резьбы шпинделя или гайки. Попадание посторонних предметов под клин.	Снять задвижку с трубопровода и отремонтировать
Нарушение герметичности соединения корпуса с крышкой (пропуск среды через соединение корпус-крышка)	Износ или повреждение прокладки, недостаточная затяжка болтов крепления крышки	Подтянуть равномерно болты или разобрать задвижку и сменить прокладку
Нарушение герметичности сальника (пропуск среды через сальник)	Ослабление затяжки болтов крепления сальника или износ сальниковой набивки	Заменить сальниковую набивку или подтянуть равномерно болты

• Подготовка задвижки к эксплуатации.

1. Освободите задвижку от транспортной упаковки, удалите консервационные материалы.

2. Проверьте комплектность задвижки.

3. Задвижки должны устанавливаться на трубопроводе согласно проекту, в местах, доступных для обслуживания, осмотра и ремонта.

Строповку задвижек следует производить за специальные захваты или за стойку, соблюдая меры предосторожности, чтобы не повредить шпиндель и другие детали.

Задвижки должны устанавливаться на трубопровод соосно, без перекосов, с полным совпадением болтовых отверстий фланцев.

Во избежание появления дополнительного изгибающего момента, который в последствии при заполнении участка водой при гидроиспытаниях и подаче давления может привести к значительным напряжениям в зоне соединения задвижки с трубопроводом, необходимо предусмотреть разгрузку задвижки от веса трубопровода. Концевые участки трубопровода не должны быть консольными.

5. УСЛОВИЯ ТРАНСПОРТИРОВКИ И ХРАНЕНИЯ.

Задвижки можно транспортировать и хранить без упаковки в товарных ящиках, без установки на транспортные щиты.

Задвижки можно транспортировать любым видом транспорта, на любое расстояние с обязательным соблюдением следующих требований:

- задвижки должны быть надежно установлены на транспортные средства, исключая возможность ударов их друг о друга;

- при погрузке и разгрузке не допускается бросать их и кантовать

- в случае поставки задвижек в упаковке, ящики или поддоны должны быть надежно закреплены.

При длительном хранении задвижки необходимо периодически (не реже 2-х раз в год) проводить осмотр, удалить наружную грязь и ржавчину.

Детали и узлы задвижек не выделяют вредных веществ в процессе эксплуатации и хранения, и не представляют опасности для жизни, здоровья людей и окружающей среды.

По истечении полного назначенного ресурса задвижка подлежит утилизации на общепринятых основаниях.

6. КОМПЛЕКТНОСТЬ

В комплект поставки входит:

- Задвижка чугунная двухдисковая с выдвигаемым шпинделем 30ч6бр;
- Техническое описание паспорт – 2 экз. на партию изделий в один адрес.

7. СВЕДЕНИЯ О ПРИЕМКЕ

Гарантийный срок эксплуатации 18 месяцев со дня ввода в эксплуатацию, но не более 24 месяцев со дня отгрузки потребителю.

Наименование параметра	Показатель
Проход условный Dn	
Класс герметичности по ГОСТ 9544-2005	
Давление номинальное Pn, кгс/см ²	10
Количество, шт.	

Штамп ОТК _____ 20__ г.
(подпись) (дата)

По вопросам продажи и поддержки обращайтесь:

Архангельск (8182)63-90-72	Калининград (4012)72-03-81	Нижний Новгород (831)429-08-12	Смоленск (4812)29-41-54
Астана +7(7172)727-132	Калуга (4842)92-23-67	Новокузнецк (3843)20-46-81	Сочи (862)225-72-31
Белгород (4722)40-23-64	Кемерово (3842)65-04-62	Новосибирск (383)227-86-73	Ставрополь (8652)20-65-13
Брянск (4832)59-03-52	Киров (8332)68-02-04	Орел (4862)44-53-42	Тверь (4822)63-31-35
Владивосток (423)249-28-31	Краснодар (861)203-40-90	Оренбург (3532)37-68-04	Томск (3822)98-41-53
Волгоград (844)278-03-48	Красноярск (391)204-63-61	Пенза (8412)22-31-16	Тула (4872)74-02-29
Вологда (8172)26-41-59	Курск (4712)77-13-04	Пермь (342)205-81-47	Тюмень (3452)66-21-18
Воронеж (473)204-51-73	Липецк (4742)52-20-81	Ростов-на-Дону (863)308-18-15	Ульяновск (8422)24-23-59
Екатеринбург (343)384-55-89	Магнитогорск (3519)55-03-13	Рязань (4912)46-61-64	Уфа (347)229-48-12
Иваново (4932)77-34-06	Москва (495)268-04-70	Самара (846)206-03-16	Челябинск (351)202-03-61
Ижевск (3412)26-03-58	Мурманск (8152)59-64-93	Санкт-Петербург (812)309-46-40	Череповец (8202)49-02-64
Казань (843)206-01-48	Набережные Челны (8552)20-53-41	Саратов (845)249-38-78	Ярославль (4852)69-52-93

Единый адрес для всех регионов: mza@nt-rt.ru || www.laz.nt-rt.ru